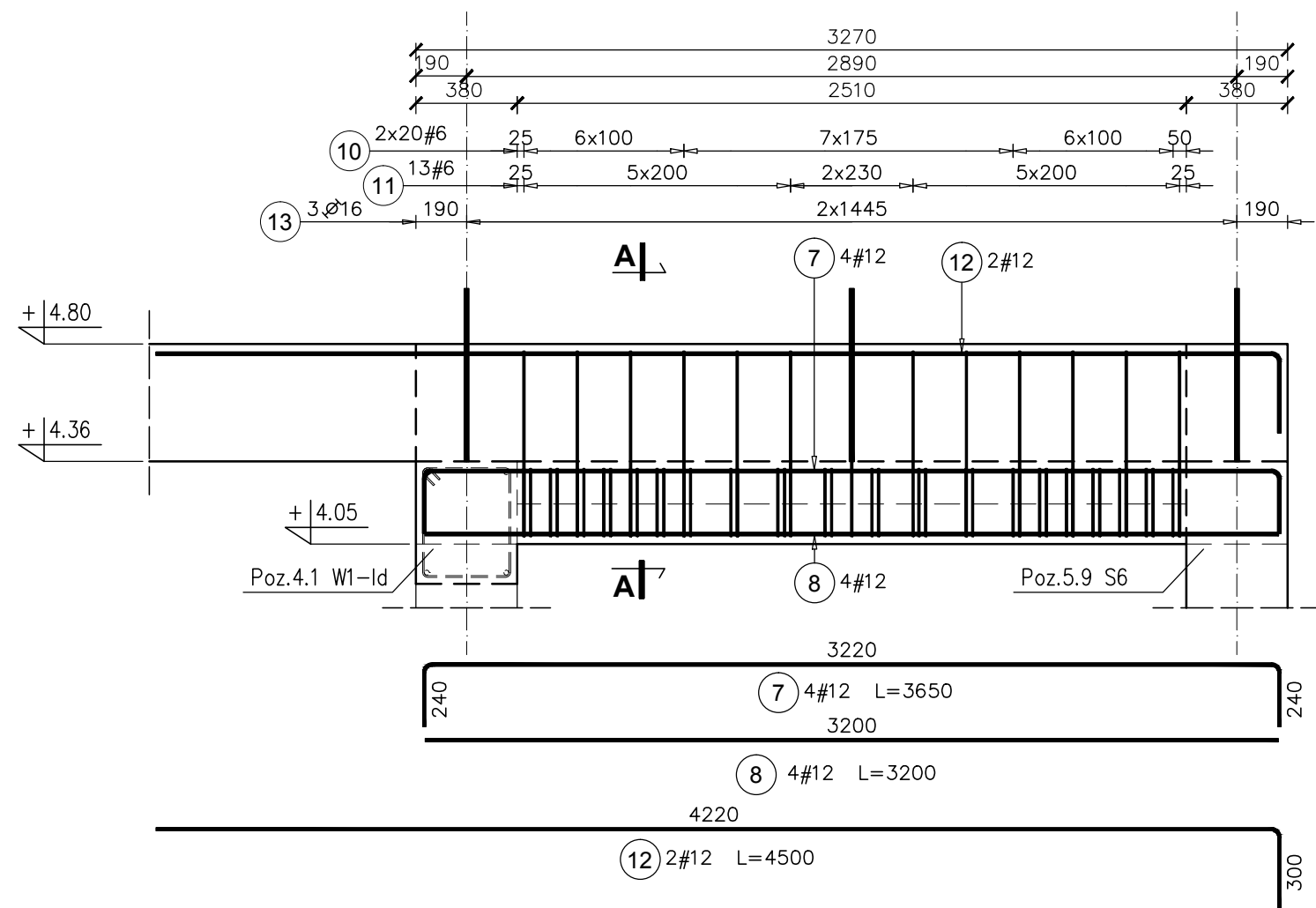
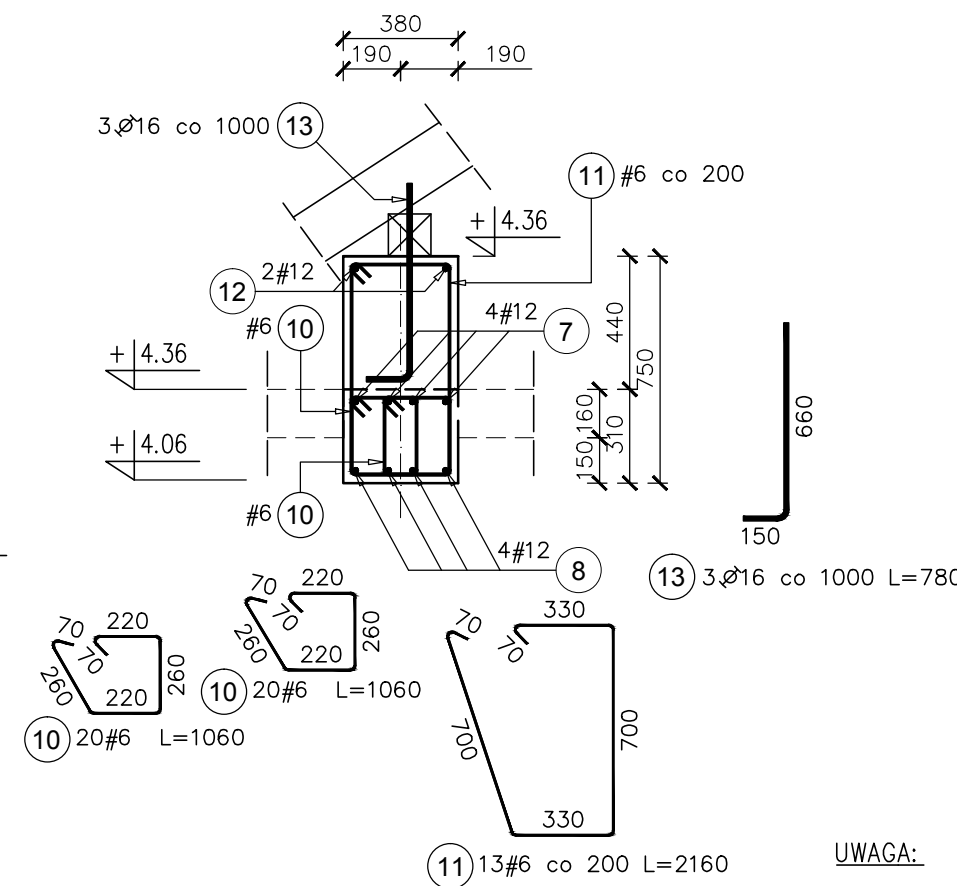


Poz.3.5a B5-Ia BELKA szt.2

SKALA 1:25



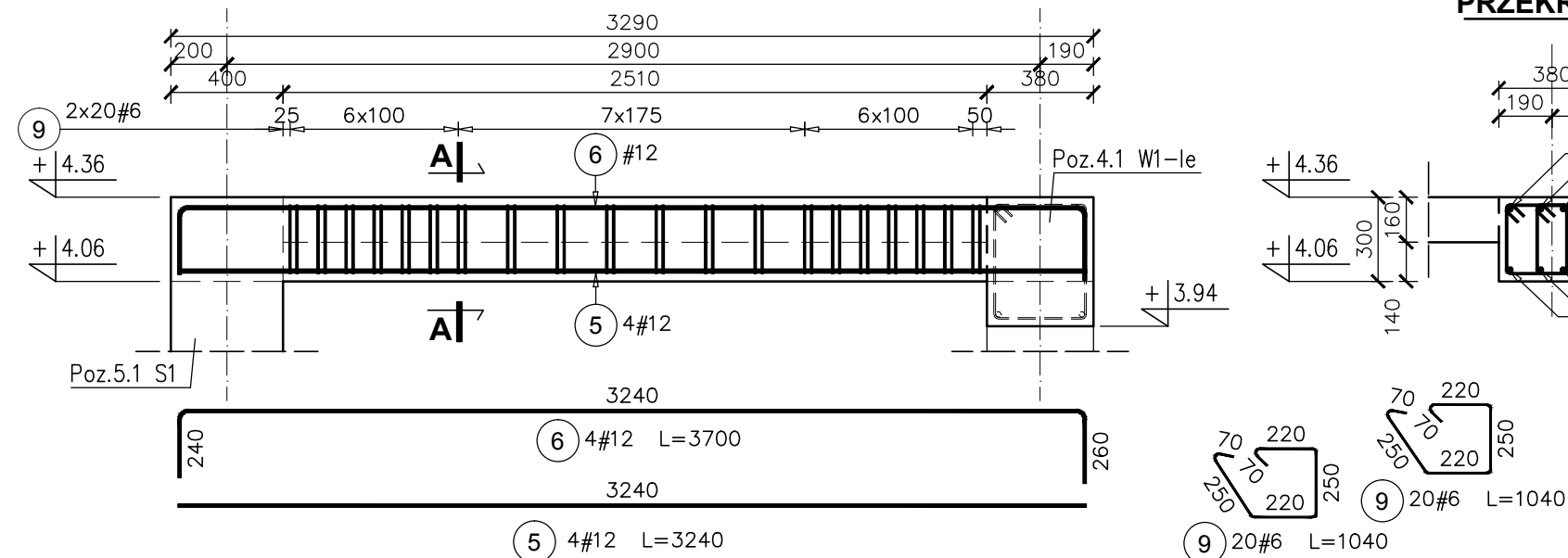
PRZEKRÓJ A-A



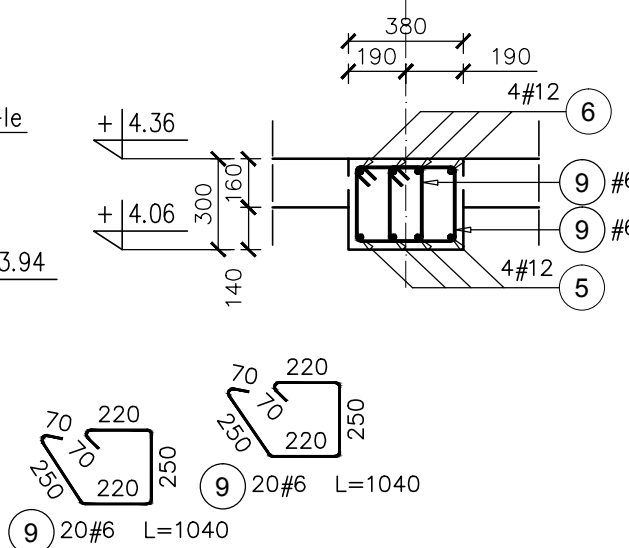
Elementy	Nazwa	Ilość	Nr pręta	Średnica	Długość (m)	Ilość prętów		Długość całkowita pręta (m)		
						w elemencie	ogółem	A-I ø 16	A-IIIIN # 6	# 12
Poz.3.5a B5-Ia	2		7	12	3,65	4	8			29,20
			8	12	3,20	4	8			25,60
			10	6	1,06	40	80			84,80
			11	6	2,16	13	26			56,16
			12	12	4,50	2	4			18,00
			13	16	0,78	3	6	4,68		
Długość wg średnic (m)								5	141	73
Masa 1 m pręta (kg/m)								1,58	0,22	0,89
Masa łączna wg średnic (kg)								7,39	31,29	64,65
Masa łączna wg gatunku stali (kg)								7,39	95,94	
Ogółem (kg)										103,33

Poz.3.5 B5-I BELKA szt.1

SKALA 1:25



PRZEKRÓJ A-A



Elementy	Nazwa	Ilość	Nr pręta	Średnica	Długość (m)	Ilość prętów		Długość całkowita pręta (m)	
						w elemencie	ogółem	A-IIIIN # 6	# 12
Poz.3.5 B5-I	1		5	12	3,24	4	4		12,96
			6	12	3,70	4	4		14,80
			9	6	1,04	40	40		41,60
Długość wg średnic (m)								42	28
Masa 1 m pręta (kg/m)								0,22	0,89
Masa łączna wg średnic (kg)								9,24	24,65
Masa łączna wg gatunku stali (kg)								33,89	
Ogółem (kg)								33,89	

UWAGA:

1. Poziomy belek porównać z rysunkami architektury.
2. Wszystkie wymiary sprawdzić na budowie.

- KLASA KONSTRUKCJI: S4 - KLASA EKSPozyCJI: XC1  
 - OTULINA ELEMENTÓW Cnom: 25mm  
 - ŚREDNICA GIĘCIA PRĘTÓW: 4Ø (gdy nie wskazano inaczej)  
**BETON KONSTRUKCYJNY C20/25 (B25)**  
**STAL ZBROJENIOWA KLASY C [BST500(A-IIIIN)]**

RYUNKI ROZPATRYWAĆ Z PROJEKTEM ARCHITEKTURY I PROJEKTAMI BRANŻOWYMI

BUDOWLANE USŁUGI PROJEKTOWE  
**BIO**  
 36-040 BOGUCHWAŁA  
 MOGIELNICA 39  
 TEL. 602 455 154

TYTUŁ OPRACOWANIA:  
 Budowa budynku wielofunkcyjnego w miejscu budynku szkoły  
 - projekt zamienny (pozwolenie -373/2007 z dnia 16.10.2007r.)

TYTUŁ RYSUNKU:  
 Poz.3.5a B5-Ia, Poz.3.5 B5-I

LOKALIZACJA:  
 DZIAŁKA NR EWID. 304/3 i 304/4 w Brzezówce gm. Ropczyce

FAZA: PROJEKT WYKONAWCZY	BRANZA: KONSTRUKCJA	DATA: WRZESIEŃ 2013	SKALA: <b>1:25</b>
ZESPÓŁ PROJEKTOWY: mgr inż. GRZEGORZ OŻÓG	Nr UPR: 38/97	PODPIS: Co	Nr RYS.: <b>K-07.02</b>
OPRACOWANIE: MACIEJ PROKOP		PODPIS: MProkop	
WERYFIKACJA: dr inż. LIDIA BUDA - OŻÓG		PODPIS: LB	

BIO: 13-17-K-07\_v12 [belki] 24/09/2013